

*Débitmètres*

# FLOWMETER INSTRUMENT



# FLOWMETER INSTRUMENT

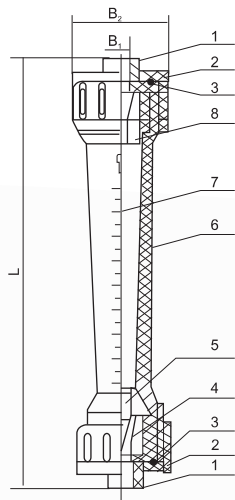


## DEBITMETRES - SERIE LZT - S

## Code

Modèle	Gamme	∅ Raccord	Fluide	Remarques	
LZT-15S16	16~160L/h	15	Eau	Sans tige de guidage	FLO50002
LZT-15S25	25~250L/h	15	Eau	Sans tige de guidage	FLO50004
LZT-15S40	40~400L/h	15	Eau	Sans tige de guidage	FLO50006
LZT-15S60	60~600L/h	15	Eau	Sans tige de guidage	FLO50008
LZT-25S16	160~1600L/h	25	Eau	Sans tige de guidage	FLO50010
LZT-25S25	250~2500L/h	25	Eau	Sans tige de guidage	FLO50012
LZT-32S04	0.4~4m³/h	32	Eau	Avec tige de guidage	FLO50014
LZT-32S06	0.6~6m³/h	32	Eau	Avec tige de guidage	FLO50016
LZT-50S10	1~10m³/h	50	Eau	Avec tige de guidage	FLO50018
LZT-50S16	1.6~16m³/h	50	Eau	Avec tige de guidage	FLO50020
LZT-65S25	5~25m³/h	60	Eau	Avec tige de guidage	FLO50022
LZT-65S40	8~40m³/h	60	Eau	Avec tige de guidage	FLO50024
LZT-65S60	12~60m³/h	60	Eau	Avec tige de guidage	FLO50026

## Dimensions



1. Raccord
2. Ecrou
3. Joint
4. Ecrou
5. Flotteur
6. Tube
7. Graduation
8. Ecrou

Raccord - mm	Dimensions - mm		
	L	B <sub>1</sub>	B <sub>2</sub>
15	280	∅ 20	∅ 45
25	380	∅ 32	∅ 68
32	288	∅ 40	∅ 74
50	341	∅ 63	∅ 98
65	430	∅ 75	∅ 122

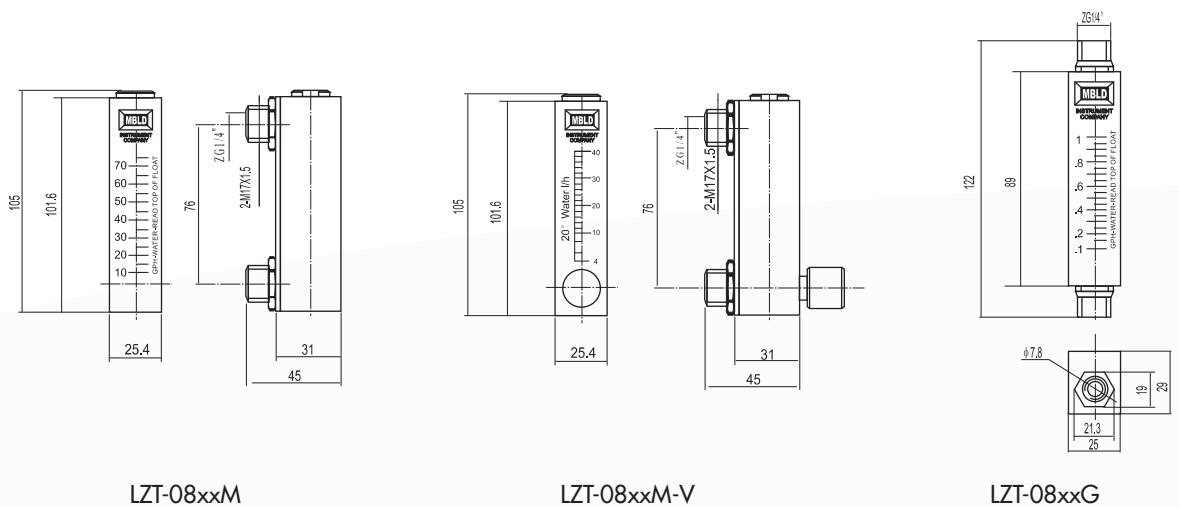
# FLOWMETER INSTRUMENT



## DEBITMETRES - SERIE LZT - 8 - Raccord 1/4"

Modèle	Gamme	Fluide	Remarques	Code
LZT-0802M	2~20L/h	Eau	Sans vanne	FLO05002
LZT-0804M	4~40L/h	Eau	Sans vanne	FLO05004
LZT-0806M	6~60L/h	Eau	Sans vanne	FLO05006
LZT-0810M	10~100L/h	Eau	Sans vanne	FLO05008
LZT-0807M	10~70Gph	Eau	Sans vanne	FLO05010
LZT-0802M-V	2~20L/h	Eau	Avec vanne	FLO05012
LZT-0804M-V	4~40L/h	Eau	Avec vanne	FLO05014
LZT-0806M-V	6~60L/h	Eau	Avec vanne	FLO05016
LZT-0810M-V	10~100L/h	Eau	Avec vanne	FLO05018
LZT-0807M-V	10~70Gph	Eau	Avec vanne	FLO05020
LZT-0801M	0.1~1m <sup>3</sup> /h	Air	Sans vanne	FLO05022
LZT-0801M-V	0.1~1m <sup>3</sup> /h	Air	Avec vanne	FLO05024
LZT-0801G	0.1~1Gpm	Eau	Sans vanne	FLO05026

## Dimensions



# FLOWMETER INSTRUMENT

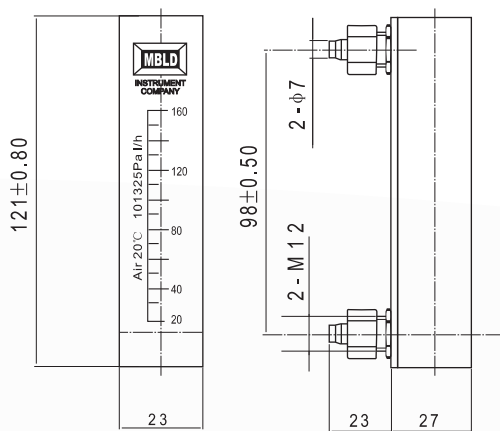
## DEBITMETRES - SERIE LZT - 9 - Raccord M12

Code

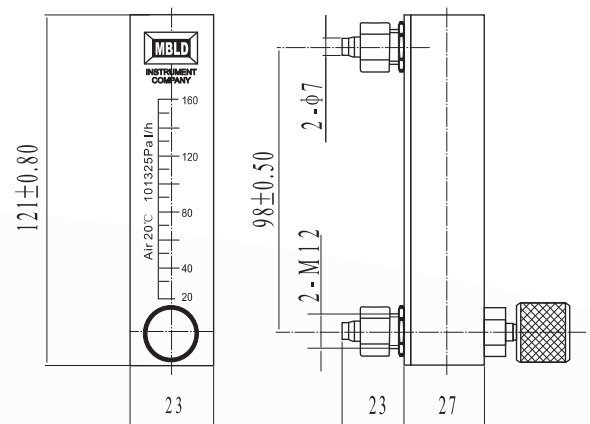


Modèle	Gamme	Fluide	Remarques	
LZT-0905M	0.5~5L/h	Air	Sans vanne	FLO10001
LZT-0908M	10~80L/h	Air	Sans vanne	FLO10002
LZT-0916M	20~160L/h	Air	Sans vanne	FLO10004
LZT-0930M	30~300L/h	Air	Sans vanne	FLO10006
LZT-0980M	80~800L/h	Air	Sans vanne	FLO10008
LZT-0905M-V	0.5~5L/h	Air	Avec vanne	FLO10009
LZT-0908M-V	10~80L/h	Air	Avec vanne	FLO10010
LZT-0916M-V	20~160L/h	Air	Avec vanne	FLO10012
LZT-0930M-V	30~300L/h	Air	Avec vanne	FLO10014
LZT-0980M-V	80~800L/h	Air	Avec vanne	FLO10016

## Dimensions



LZT-09xxM



LZT-09xxM-V

# FLOWMETER INSTRUMENT

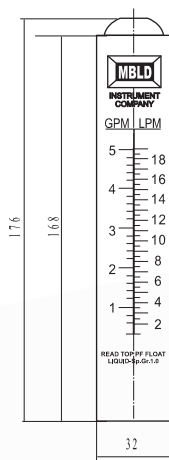


## DEBITMETRES - SERIE LZT - 10 - Raccord 1/2"

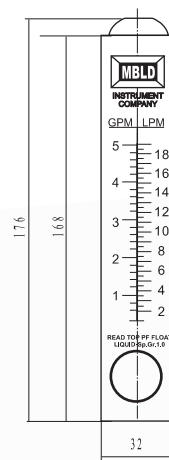
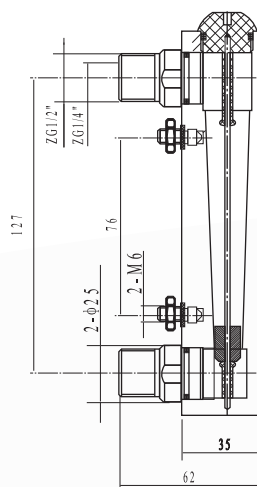
Code

Modèle	Gamme	Fluide	Remarques	
LZT-1001M	30~240L/h	Eau	Sans vanne	FLO15002
LZT-1002M	50~450L/h	Eau	Sans vanne	FLO15004
LZT-1005M	150~1000L/h	Eau	Sans vanne	FLO15006
LZT-1010M	10~100L/h	Eau	Sans vanne	FLO15008
LZT-1025M	25~250L/h	Eau	Sans vanne	FLO15010
LZT-1040M	40~400L/h	Eau	Sans vanne	FLO15012
LZT-1001M-V	30~240L/h	Eau	Avec vanne	FLO15014
LZT-1002M-V	50~450L/h	Eau	Avec vanne	FLO15016
LZT-1005M-V	150~1000L/h	Eau	Avec vanne	FLO15018
LZT-1010M-V	10~100L/h	Eau	Avec vanne	FLO15020
LZT-1025M-V	25~250L/h	Eau	Avec vanne	FLO15022
LZT-1040M-V	40~400L/h	Eau	Avec vanne	FLO15024

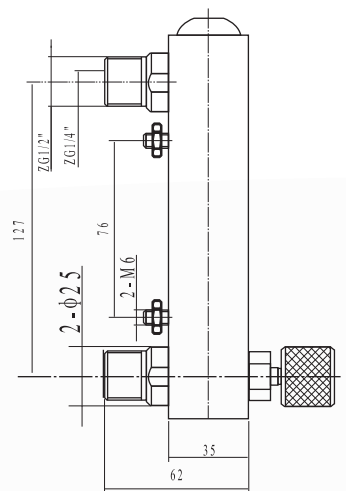
## Dimensions



LZT-10xxM



LZT-10xxM-V



# FLOWMETER INSTRUMENT



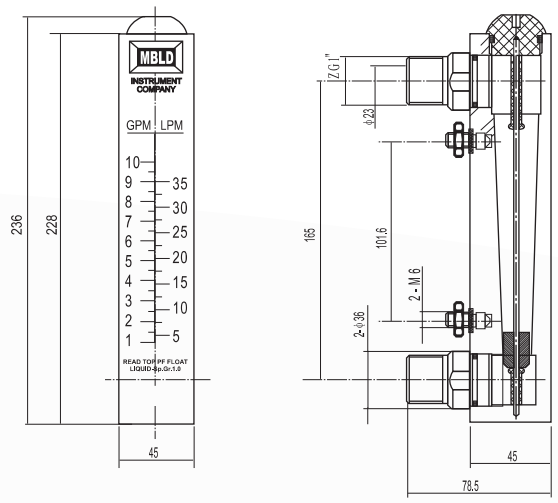
## DEBITMETRES - SERIE LZT - 25 - Raccord 1"

Modèle	Gamme	Fluide	Remarques
LZT-2510M	10~10Gpm/5~35Lpm	Eau	Sans vanne
LZT-2516M	2~16Gpm/4~60Lpm	Eau	Sans vanne
LZT-2520M	2~20Gpm/10~70Lpm	Eau	Sans vanne

## Code

FLO20002
FLO20004
FLO20006

## Dimensions



# FLOWMETER INSTRUMENT

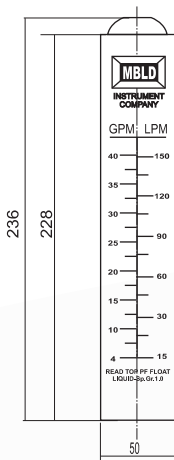


## DEBITMETRES - SERIE LZT - 40 - Raccord 1"1/2

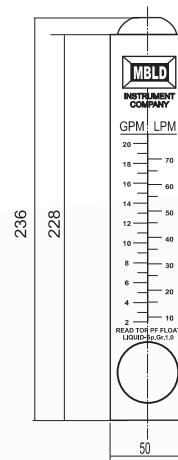
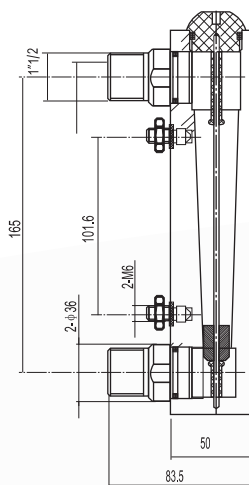
Code

Modèle	Gamme	Fluide	Remarques	
LZT-4035M	4~35Gpm/12~120Lpm	Eau	Sans vanne	FLO25002
LZT-4040M	4~40Gpm/15~150Lpm	Eau	Sans vanne	FLO25004
LZT-4016M	2~16Gpm/4~60Lpm	Eau	Avec vanne	FLO25008
LZT-4020M	2~20Gpm/10~70Lpm	Eau	Avec vanne	FLO25010

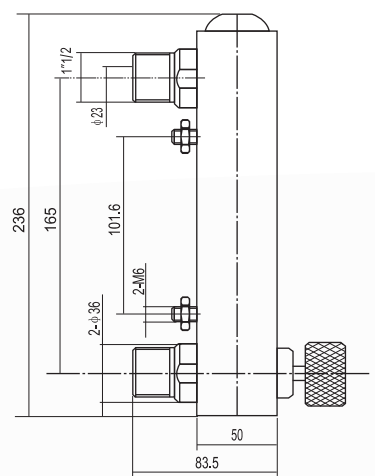
## Dimensions



LZT-40xxM



LZT-40xxM-V



# FLOWMETER INSTRUMENT

## DEBITMETRES - SERIE LZT - 10 - Raccord 1/2"

Code

Modèle	Gamme	Fluide	Remarques
LZT-1001G	0.1~1Gpm/0.5~4Lpm	Eau	Rond
LZT-1002G	0.2~2Gpm/1~7Lpm	Eau	Rond
LZT-1005G	0.5~5Gpm/2~18Lpm	Eau	Rond

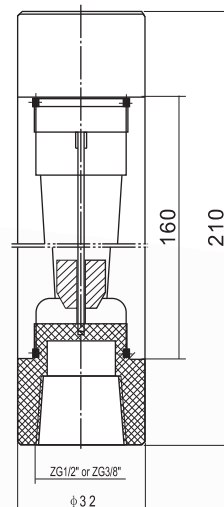
FLO30040

FLO30042

FLO30044



## Dimensions



# FLOWMETER INSTRUMENT

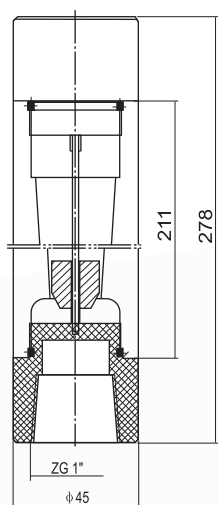


## DEBITMETRES - SERIE LZT - 25 - Raccord 1"

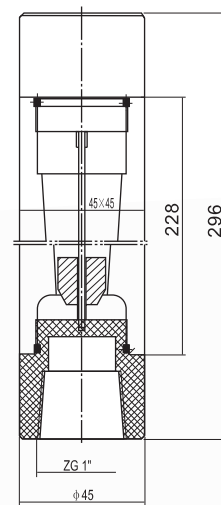
Code

Modèle	Gamme	Fluide	Remarques	
LZT-2510G	1~10Gpm/5~35Lpm	Eau	Rond	FLO35002
LZT-2516G	2~16Gpm/4~60Lpm	Eau	Rond	FLO35004
LZT-2520G	2~20Gpm/10~70Lpm	Eau	Rond	FLO35006
LZT-2510G-S	1~10Gpm/5~35Lpm	Eau	Carré	FLO35008
LZT-2516G-S	2~16Gpm/4~60Lpm	Eau	Carré	FLO35010
LZT-2520G-S	2~20Gpm/10~70Lpm	Eau	Carré	FLO35012

## Dimensions



LZT-25xxG



LZT-25xxG-S

# FLOWMETER INSTRUMENT

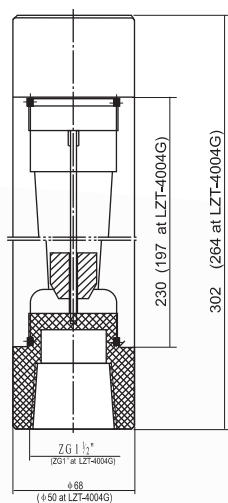


## DEBITMETRES - SERIE LZT - 40 - Raccord 1"1/2

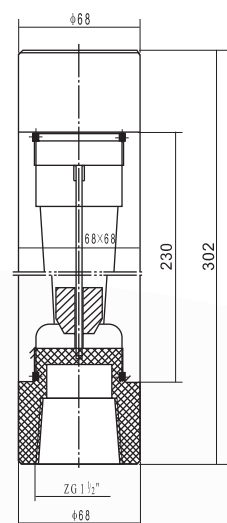
Code

Modèle	Gamme	Fluide	Remarques	
LZT-4004G	4~40Gpm/15~150Lpm	Eau	Rond	FLO40002
LZT-4006G	6~60Gpm/25~250Lpm	Eau	Rond	FLO40004
LZT-4008G	8~80Gpm/30~300Lpm	Eau	Rond	FLO40006
LZT-4010G	10~100Gpm/50~350Lpm	Eau	Rond	FLO40008
LZT-4004G-S	4~40Gpm/15~150Lpm	Eau	Carré	FLO40010
LZT-4006G-S	6~60Gpm/25~250Lpm	Eau	Carré	FLO40012
LZT-4008G-S	8~80Gpm/30~300Lpm	Eau	Carré	FLO40014
LZT-4010G-S	10~100Gpm/50~350Lpm	Eau	Carré	FLO40016

## Dimensions



LZT-40xxG



LZT-40xxG-S

# FLOWMETER INSTRUMENT



## DEBITMETRES - SERIE LZT - 65 - Raccord 2"

Code

Modèle	Gamme	Fluide	Remarques
LZT-6505G	50~500Lpm	Eau	Rond
LZT-6520G	20~200Gpm	Eau	Rond
LZT-6530G	30~300Gpm	Eau	Rond

FLO50022

FLO50024

FLO50026

## Dimensions

