

MEDENUS

Gas Pressure Regulation

Détendeur Gaz

Détendeur gaz

Détendeur gaz
avec clapet de sécurité

Clapet de sécurité



Régulateur de pression R50

Caractéristiques R 50

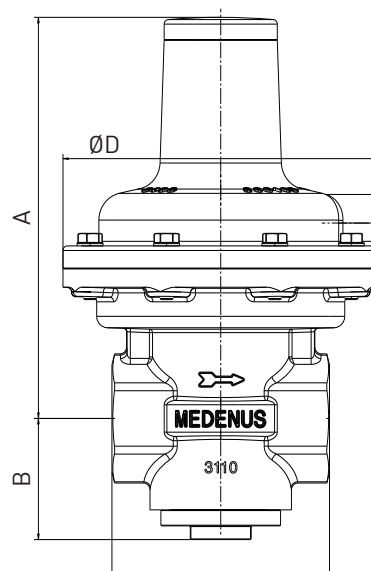
P_{u max.}	3 bar
P_d	0,2 - 1,2 bar
PS	5 bar
Rp1" : Q_{max}	100 Nm ³ /h
Rp1 1/2" ; Rp2" : Q_{max}	300 Nm ³ /h
Température ambiante :	-20...+60 °C
Matériaux :	Aluminium
Certification :	PED
Type gaz :	

Pour tous les gaz familles 1, 2, 3 (DVGW - G260) et gaz non agressifs (autres gaz sur demande)



Dimensions

Diamètre	DN 25 Rp 1"	DN 40 Rp 1 1/2"	DN 50 Rp 2"
A* [mm]	173	173	173
B [mm]	53	61	61
L [mm]	100	140	160
D [mm]	145	145	145



Versions

Diamètre	Description	Pression de sortie [mbar]	Disponibilité
DN 25 Rp 1"	Standard	200 - 400	Sur commande
	Version haute pression	401 - 900	Sur commande
	Version haute pression avec tige fileté haute pression	901 - 1200	Sur commande
DN 40 Rp 1 1/2"	Standard	200 - 400	Sur commande
	Version haute pression	401 - 900	Sur commande
	Version haute pression avec tige fileté haute pression	901 - 1200	Sur commande
DN 50 Rp 2"	Standard	200 - 400	Sur commande
	Version haute pression	401 - 900	Sur commande
	Version haute pression avec tige fileté haute pression	901 - 1200	Sur commande

Régulateur de pression R51

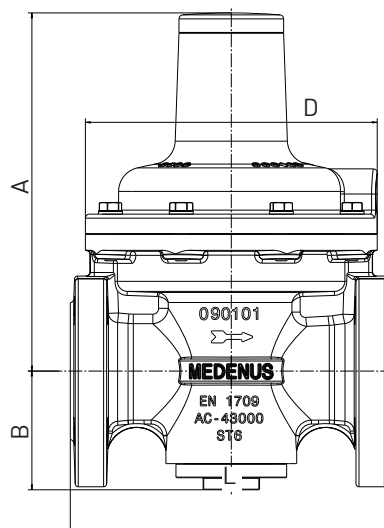
Caractéristiques R 51

PS = p_{u max.}	10 bar
p_d	0,02 - 3 bar
KG value **	175 (m ³ /h)/bar
Température ambiante :	-20...+60 °C
Matériaux :	Aluminium
Certification :	PED
Type gaz :	
Pour tous les gaz familles 1, 2, 3 (DVGW - G260) et gaz non agressifs (autres gaz sur demande)	



Dimensions

Diamètre	DN
Dimensions	25
A* [mm]	180
B [mm]	60
L [mm]	160
D [mm]	145
Poids [kg]	3,6



Versions

Diamètre	Description	Pression de sortie [mbar]	Disponibilité
DN 25	Standard	20 - 575	Sur commande
	Version haute pression	420 - 1050	Sur commande
	Version haute pression avec tige filetée haute pression	900 - 3000	Sur commande

Régulateur de pression R100

Caractéristiques R 100

$p_{u \text{ max.}} = PS$	8 bar
P_d	8 - 1.200 mbar
Température ambiante :	-20...+60 °C
Matériaux :	Aluminium
Certification :	PED

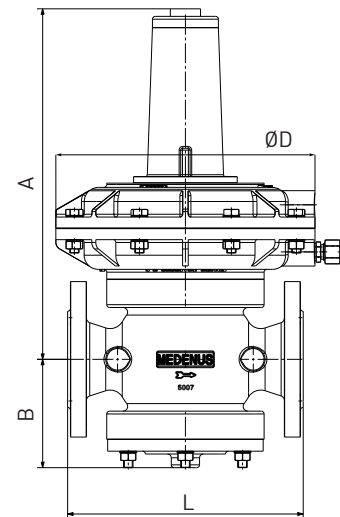
Type gaz :

Pour tous les gaz familles 1, 2, 3 (DVGW - G260) et gaz non agressifs (autres gaz sur demande)



Dimensions

Diamètre	DN				
	50	80	100	150	200
A* [mm]	372 - 398	394 - 421	407 - 433	647 - 694	677 - 724
B [mm]	115	138	150	195	245
L [mm]	250	280	300	380	420
D* [mm]	160 - 385	162 - 385	162 - 385	275 - 385	275 - 385



Versions

Diamètre	Description	Recommandation d'utilisation de la tige fileté haute pression	Pression de sortie [mbar]	Disponibilité
DN 50	Avec dôme 390 mm	130 - 450	8 - 450	Sur commande
	Avec dôme 275 mm	400 - 1100	- 1.100	Sur commande
	Avec dôme 160 mm	---	- 1.200	Sur commande
DN 80	Avec dôme 390 mm	130 - 450	8 - 450	Sur commande
	Avec dôme 275 mm	400 - 1100	- 1.100	Sur commande
	Avec dôme 160 mm	---	- 1.200	Sur commande
DN 100	Avec dôme 390 mm	130 - 450	8 - 450	Sur commande
	Avec dôme 275 mm	400 - 1100	- 1.100	Sur commande
	Avec dôme 160 mm	---	- 1.200	Sur commande
DN 150	Avec dôme 385 mm	350 - 850	8 - 850	Sur commande
	Avec dôme 275 mm	850 - 1200	- 1.200	Sur commande
DN 200	Avec dôme 385 mm	350 - 850	8 - 850	Sur commande
	Avec dôme 275 mm	850 - 1200	- 1.200	Sur commande

Régulateur de pression R101

Caractéristiques R 101

$p_{u \max.} = PS$	8 bar
P_d	8 - 1.200 mbar
Température ambiante :	-20...+60 °C
Position de montage :	N'importe laquelle
Matériaux :	Aluminium
Certification :	PED

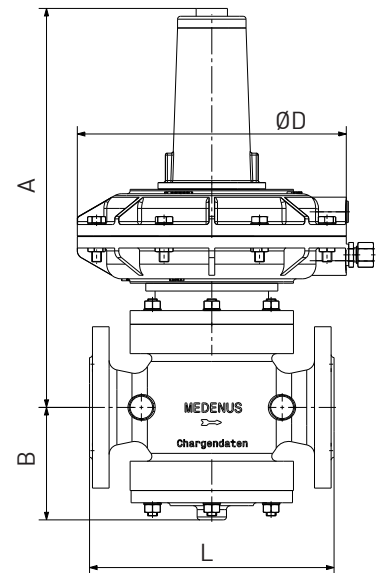


Type gaz :

Pour tous les gaz familles 1, 2, 3 (DVGW - G260) et gaz non agressifs (autres gaz sur demande)

Dimensions

Diamètre	DN				
	25	40	50	65	100
A* [mm]	346 - 364	346 - 364	408	376	661
B [mm]	84	84	115	101	188
L [mm]	160	160	250	220	350
D* [mm]	160 - 318	162 - 318	205 - 385	205 - 385	275 - 485



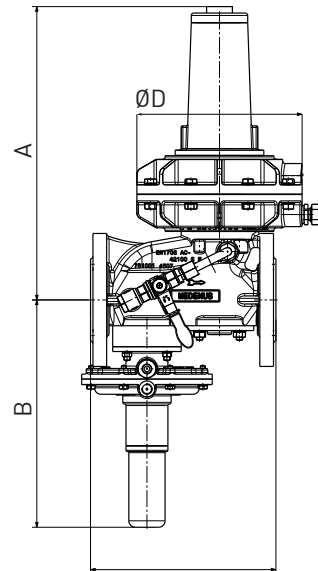
Versions

Diamètre	Description	Recommandation d'utilisation de la tige filetée haute pression	Pression de sortie [mbar]	Disponibilité
DN 25	Avec dôme 320 mm	200 - 800	8 - 800	Sur commande
	Avec dôme 205 mm	750 - 1.200	- 1.200	Sur commande
	Avec dôme 160 mm	---	- 1.200	Sur commande
DN 40	Avec dôme 320 mm	200 - 800	8 - 800	Sur commande
	Avec dôme 205 mm	750 - 1.200	- 1.200	Sur commande
	Avec dôme 160 mm	---	- 1.200	Sur commande
DN 50	Avec dôme 385 mm	130 - 450	8 - 450	Sur commande
	Avec dôme 275 mm	400 - 1.100	- 1.100	Sur commande
	Avec dôme 205 mm	750 - 1.200	- 1.200	Sur commande
DN 65	Avec dôme 385 mm	130 - 450	8 - 450	Sur commande
	Avec dôme 275 mm	400 - 1.100	- 1.100	Sur commande
	Avec dôme 205 mm	750 - 1.200	- 1.200	Sur commande
DN 100	Avec dôme 485 mm	150 - 450	8 - 450	Sur commande
	Avec dôme 385 mm	350 - 850	- 850	Sur commande
	Avec dôme 275 mm	850 - 1.200	- 1.200	Sur commande

Régulateur de pression avec vanne de sécurité RS250/RS251

Caractéristiques RS 250 / RS 251

$p_{u\ max.} = PS$	8 bar
(Disponible 3 ^e trimestre 2016: $p_{u\ max.} = PS$)	bis 16 bar)
p_d	22 - 1.200 mbar
(Disponible 3 ^e trimestre 2016: p_d)	18 - 3.000 mbar)
Température ambiante :	-20...+60 °C
Position de montage :	N'importe laquelle
SAV $p_{ds\ o}$	30 - 1.500 mbar
(Disponible 3 ^e trimestre 2016: SAV $p_{ds\ o}$)	50 - 4.000 mbar)
SAV $p_{ds\ u}$	5 - 300 mbar
(Disponible 3 ^e trimestre 2016: SAV $p_{ds\ u}$)	10 - 1.000 mbar)
Matériaux :	Aluminium
Certification :	PED
Type gaz :	
Pour tous les gaz familles 1, 2, 3 (DVGW - G260) et gaz non agressifs (autres gaz sur demande)	



Dimensions RS 250 / RS 251

Diamètre Dimensions	RS 250						RS 251		
	DN 25	DN 50	DN 80	DN 100	DN 150	DN 200	DN 50	DN 80	DN 100
A*** [mm]	328 -338	348 -364	406	421	716 -730	784,5 -798,5	406	664 -658	716 -730
B [mm]	269	282	305	315	386	400	305	311	386
L [mm]	230	230	310	350	480	600	310	410	480
D*** [mm]	160 -318	160 -318	205 -385	205 -385	275 -485	275 -485	205 -385	275 -385	275 -485

Versions RS 250

Diamètre	Description	Recommandation d'utilisation de la tige filetée haute pression	Pression de sortie [mbar]	Disponibilité
RS 250 DN 25	Avec dôme 320 mm	200 - 800	22 - 200	Sur commande
	Avec dôme 205 mm	750 - 1.200	200 - 750	Sur commande
	Avec dôme 160 mm	---	750 - 1.200	Sur commande
RS 250 DN 50	Avec dôme 320 mm	200 - 800	22 - 200	Sur commande
	Avec dôme 205 mm	750 - 1.200	200 - 750	Sur commande
	Avec dôme 160 mm	---	750 - 1.200	Sur commande
RS 250 DN 80	Avec dôme 390 mm	130 - 450	22 - 100	Sur commande
	Avec dôme 275 mm	400 - 1.100	100 - 400	Sur commande
	Avec dôme 205 mm	750 - 1.200	400 - 1.200	Sur commande
RS 250 DN 100	Avec dôme 390 mm	130 - 450	22 - 100	Sur commande
	Avec dôme 275 mm	400 - 1.100	100 - 400	Sur commande
	Avec dôme 205 mm	750 - 1.200	400 - 1.200	Sur commande
RS 250 DN 150	Avec dôme 485 mm	150 - 450	22 - 150	Sur commande
	Avec dôme 385 mm	350 - 850	150 - 350	Sur commande
	Avec dôme 275 mm	850 - 1.200	350 - 1.200	Sur commande
RS 250 DN 200	Avec dôme 485 mm	150 - 450	22 - 150	Sur commande
	Avec dôme 385 mm	350 - 850	150 - 350	Sur commande
	Avec dôme 275 mm	850 - 1.200	350 - 1.200	Sur commande

Versions RS 251

Diamètre	Description	Recommandation d'utilisation de la tige filetée haute pression	Pression de sortie [mbar]	Disponibilité
RS 251 DN 50	Avec dôme 390 mm	130 - 450	22 - 100	Sur commande
	Avec dôme 275 mm	400 - 1.100	100 - 400	Sur commande
	Avec dôme 205 mm	750 - 1.200	400 - 1.200	Sur commande
RS 251 DN 80	Avec dôme 385 mm	350 - 850	22 - 350	Sur commande
	Avec dôme 275 mm	850 - 1.200	350 - 1.200	Sur commande
RS 251 DN 100	Avec dôme 485 mm	150 - 450	22 - 150	Sur commande
	Avec dôme 385-2 mm	350 - 850	150 - 350	Sur commande
	Avec dôme 275-2 mm	850 - 1.200	350 - 1.200	Sur commande

Vanne de sécurité S50

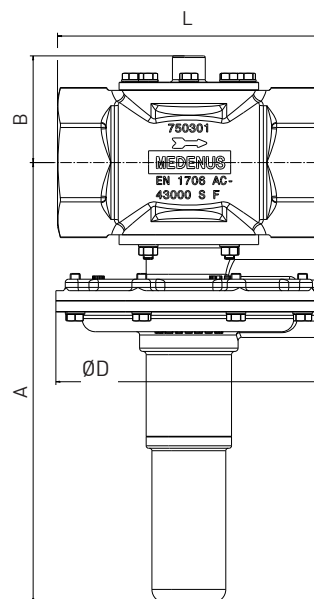
Caractéristiques S 50

$p_{u\ max.} = PS$	3 bar
$P_{ds\ o}$	50 - 1.500 mbar
$P_{ds\ u}$	10 - 300 mbar
Température ambiante :	-20...+60 °C
Rp1" : Q_{max}	100 Nm ³ /h
Rp1 1/2" ; Rp2" : Q_{max}	300 Nm ³ /h
Position de montage :	N'importe laquelle
Matériaux :	Aluminium
Certification :	PED
Type gaz :	
Pour tous les gaz familles 1, 2, 3 (DVGW - G260) et gaz non agressifs (autres gaz sur demande)	



Dimensions

Diamètre Dimensions	DN 25	DN 40	DN 50
	Rp 1"	Rp 1 1/2"	Rp 2"
A [mm]	261	268	268
B [mm]	59	65	65
L [mm]	100	140	160
D [mm]	162	162	162



Versions

Diamètre	Description	Disponibilité
DN 25	Vanne de sécurité S 50 Rp 1"	Sur commande
DN 40	Vanne de sécurité S 50 Rp 1 1/2"	Sur commande
DN 50	Vanne de sécurité S 50 Rp 2"	Sur commande

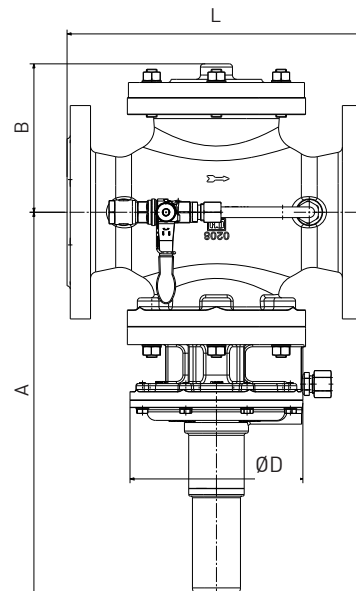
Vanne de sécurité S100

Caractéristiques S 100

$P_{u \text{ max.}}$	8 bar
$P_{ds \text{ o}}$	50 - 1500 mbar
$P_{ds \text{ u}}$	10 - 300 mbar
Température ambiante :	-20...+60 °C
Position de montage :	N'importe laquelle
Matériaux :	Aluminium
Certification :	PED

Type gaz :

Pour tous les gaz familles 1, 2, 3 (DVGW - G260) et gaz non agressifs (autres gaz sur demande)



Dimensions

Diamètre	DN								
	25	40	50	65	80	100	125	150	200
A [mm]	286	314	336	342	360	360	371	371	475
B [mm]	105	98	115	116	139	150	150	195	225
L [mm]	160	160	250	220	280	280	260	300	420
D [mm]	162	162	162	162	162	162	162	162	162

Versions

Diamètre	Description	Disponibilité
DN 25	Vanne de sécurité S 100	Sur commande
DN 40	Vanne de sécurité S 100	Sur commande
DN 50	Vanne de sécurité S 100	Sur commande
DN 65	Vanne de sécurité S 100	Sur commande
DN 80	Vanne de sécurité S 100	Sur commande
DN 100	Vanne de sécurité S 100	Sur commande
DN 125	Vanne de sécurité S 100	Sur commande
DN 150	Vanne de sécurité S 100	Sur commande
DN 200	Vanne de sécurité S 100	Sur commande

Soupape de décharge S50

Caractéristiques SL 10

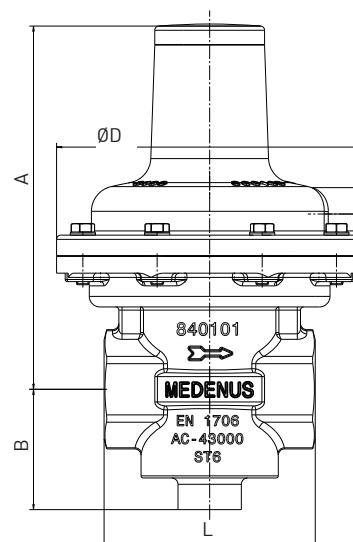
P_{uo}	0,025 - 3,5 bar
PS	8 bar
Rp1" : Q_{max}	100 Nm ³ /h
Rp1 1/2" ; Rp2" : Q_{max}	300 Nm ³ /h
Température ambiante :	-20...+60 °C
Position de montage :	N'importe laquelle
Matériaux :	Aluminium
Certification :	PED
Type gaz :	

Pour tous les gaz familles 1, 2, 3 (DVGW - G260) et gaz non agressifs (autres gaz sur demande)



Dimensions

Diamètre \ Dimensions	Diamètre		
	DN 25 Rp 1"	DN 40 Rp 1 1/2"	DN 50 Rp 2"
A [mm]	173	173	173
B [mm]	57	61	61
L [mm]	100	140	160
D [mm]	145	145	145



Versions

Diamètre	Description	Pression de sortie [mbar]	Disponibilité
DN 25 Rp 1"	Standard	25 - 400	Sur commande
	Version haute pression	401 - 900	Sur commande
	Version haute pression avec HDS	901 - 3.500	Sur commande
DN 40 Rp 1 1/2"	Standard	25 - 400	Sur commande
	Version haute pression	401 - 900	Sur commande
	Version haute pression avec HDS	901 - 3.500	Sur commande
DN 50 Rp 2"	Standard	25 - 400	Sur commande
	Version haute pression	401 - 900	Sur commande
	Version haute pression avec HDS	901 - 3.500	Sur commande