



Appareils de mesure et analyse kits de tests



POMPES DE DÉTARTRAGE

Page 56.

POMPE DE MISE EN ÉTAT ET NETTOYAGE DU SYSTÈME

Page 57. Jusqu'à 20 radiateurs (2 étages)

POMPE CHARIOT DE MISE EN ÉTAT ET NETTOYAGE DU SYSTÈME

Page 57. Jusqu'à 20 radiateurs

ADAPTEURS

Page 58.

POMPE DE CHARGEMENT ET DE LAVAGE

Page 59. Spécifique aux systèmes solaires

POMPE DE CHARGEMENT, LAVAGE ET TEST

Page 59. Spécifique aux systèmes solaires

EUROMAX 120

Page 60. Pompe professionnelle de rinçage

ADOUCCISSEURS MOBILES POUR CHARGEMENT

Page 61. Systèmes de chauffage/refroidissement

KIT ET CARTOUCHES POUR CHARGEMENT

Page 61. Systèmes de chauffage et remplissage

KIT DE TESTS D'ANALYSE

Page 62.

POMPES DE DÉTARTRAGE



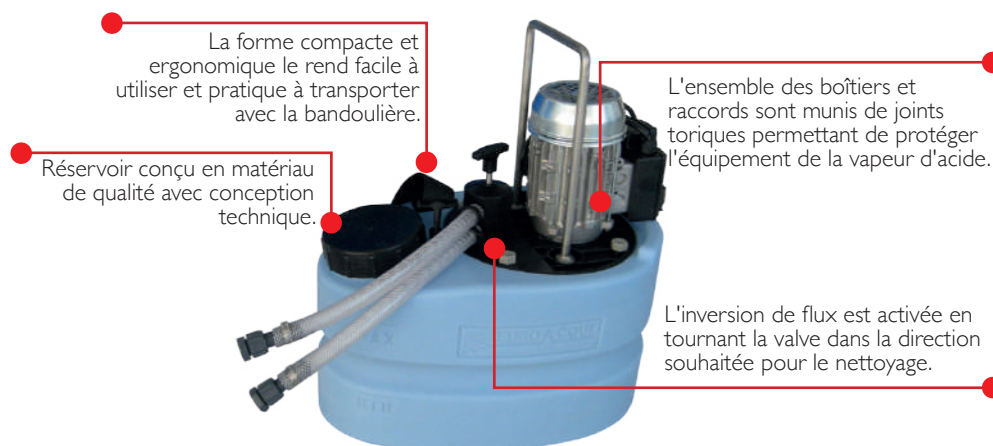
Les pompes de détartrage de la série EUROMAX sont conçues en matériau de qualité antiacide et soumises à des tests stricts. Un convertisseur de flux permet d'agir sur les dépôts de calcium des deux côtés du circuit.

La nouvelle version EUROMAX 20 est équipée d'un convertisseur de flux spécifique, optimisé (BREVETÉ), permettant de nettoyer rapidement et plus efficacement l'inversion de flux !

Un système d'autorégulation contrôle le flux et la pression, selon la consistance du dépôt de calcium, permettant d'intervenir efficacement même sur des conduites presque complètement bloquées.

Les pompes EUROMAX simplifient et accélèrent la tâche. De plus, le nouveau réservoir du modèle EUROMAX20 simplifie encore plus la tâche grâce à sa forme ergonomique et la capsule « facile à vider et à remplir ». Utilisation adaptée à n'importe quel produit nettoyant (acide, alcalin ou neutre).

CODE CBM	MODÈLE	RÉSERVOIR	PRESSIION MAX.	LITRES MAX.	ÉVAL. HP	DIMENSION
		L		h		cm
DET10001	EUROMAX 20	20	1.0	2600	0.33	45x46x32
DET10002	EUROMAX 20/T	20	2.0	5400	0.45	45x46x42
DET10003	EUROMAX 30	30	2.0	5400	0.45	58x45x30
DET10004	EUROMAX 40	40	2.0	5400	0.45	69x45x40



CONVERTISSEUR DE FLUX OPTIMISÉ SPÉCIFIQUE (BREVETÉ)

CONVERSION RAPIDE DU FLUX DE NETTOYAGE AVEC POMPE ACTIVÉE



**PRODUITS CHIMIQUES
DE DÉTARTRAGE**
p. 51-53



POMPE DE MISE EN ÉTAT ET NETTOYAGE DU SYSTÈME

Jusqu'à 20 radiateurs (2 étages)



La pompe de nettoyage EUROMAX FLUSH a été conçue pour **nettoyer et mettre en état rapidement l'intégralité du système de chauffage.**

Vient à bout des problèmes liés à la circulation des eaux, causés par l'accumulation de boues, corrosion et dépôts de calcium. Effectue un nettoyage efficace de 20 radiateurs max.

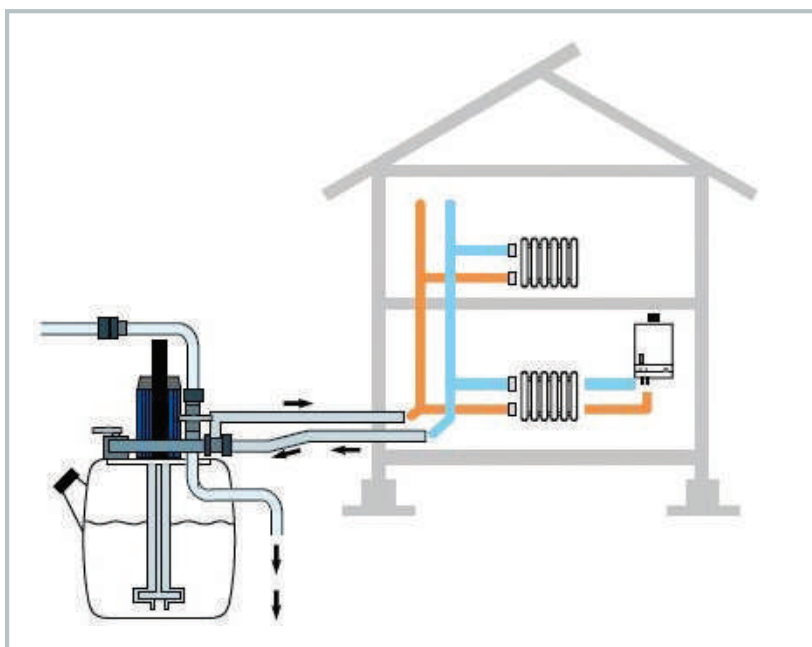
Fonctionne avec une température de liquide pouvant aller jusqu'à 50°C - 55°C.

Principales caractéristiques Soupapes de vidage rapide à 3 modes, équipées de goulottes de déversement en laiton, d'un diamètre de 3/4"; revêtement protecteur ; robinet 90° de remplissage d'eau ; tuyaux de raccord et entonnoir de remplissage sont intégrés dans un sac pratique avec poignée et bandoulière.

Utilisation adaptée à n'importe quel produit nettoyant (acide, alcalin ou neutre).

CODE CBM	MODÈLE	RÉSERVOIR	PRESSION MAX.	LITRES MAX.	ÉVAL. HP	DIMENSION
		L		h		cm
DET10010	EUROMAXFLUSH	30	2,0	5400	0,45	58x45x30

PRODUITS CHIMIQUES DE NETTOYAGE
p. 43-44



INSTALLATION

POMPE CHARIOT DE MISE EN ÉTAT ET NETTOYAGE DU SYSTÈME

Jusqu'à 20 radiateurs



POMPE CHARRIOT avec poignée pliable en acier inoxydable permettant le nettoyage de systèmes privés petits et grands.

EUROMAX FLUSH a été conçu pour nettoyer et mettre en état rapidement l'intégralité du système de chauffage.

Vient à bout des problèmes liés à la circulation des eaux, causés par l'accumulation de boursier, corrosion et dépôts de calcium. Effectue un nettoyage efficace de 20 radiateurs max.

Fonctionne avec une température de liquide pouvant aller jusqu'à 50°C - 55°C.

Principales caractéristiques : soupapes de vidage rapide à 3 modes, équipées de goulottes de déversement en laiton, d'un diamètre de 3/4'' ; revêtement protecteur ; robinet 90° de remplissage d'eau ; tuyaux de raccord et entonnoir de remplissage sont intégrés dans un sac pratique avec poignée et bandoulière.

Utilisation adaptée à n'importe quel produit nettoyant (acide, alcalin ou neutre).

PRODUITS CHIMIQUES DE NETTOYAGE

p. 43-44

CODE CBM	MODÈLE	RÉSERVOIR	PRESSION MAX.	LITRES MAX.	ÉVAL. HP	DIMENSION
		L		h		cm
DET10012	EUROMAX FLUSHTROLLEY	30	2.0	5400	0.45	58x45x30

ADAPTATEURS

(Fig.1)

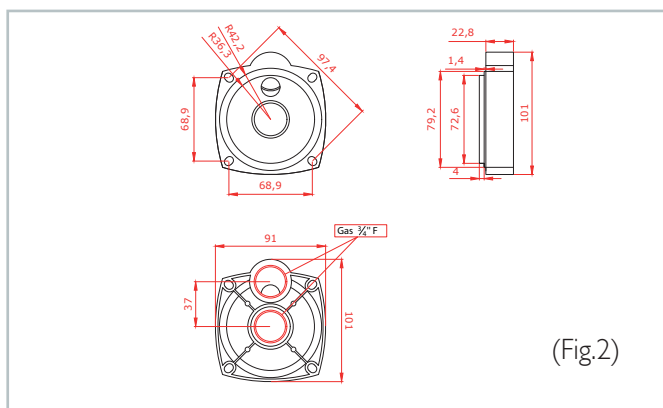
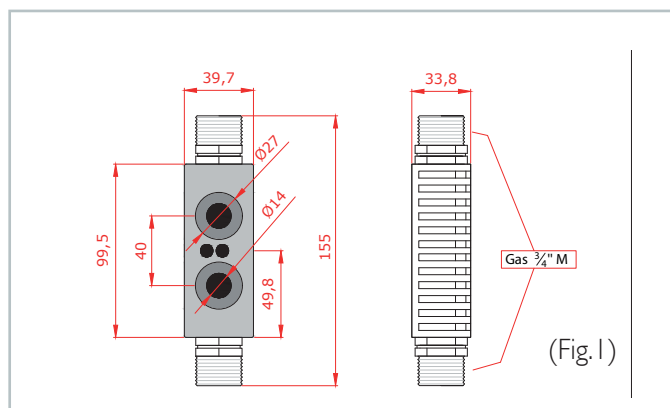


(Fig.2)

Kit pour détartrage d'échangeurs thermiques à plaques. (Fig.1.)

Adaptateur de détartrage de pompes, idéal pour relier directement l'Euromax au corps de la pompe de recyclage, après retrait du moteur. (Fig.2.)

CODE CBM	MODÈLE
DET20070	EUROHEAT ADAPTOR - Fig. 1
DET20072	EUROPUMP ADAPTOR - Fig. 2



POMPE DE CHARGEMENT ET DE LAVAGE

Spécifique aux systèmes solaires



POMPES PROFESSIONNELLES SPÉCIFIQUES POUR SYSTÈMES DE CHAUFFAGE TRADITIONNEL ET SOLAIRES pour le remplissage et le nettoyage (ne convient pas aux produits chimiques acides). Disponible avec chariot en acier inoxydable, pompe périphérique en fonte à phase unique, filtre en laiton, raccords en laiton et raccord rapide, tuyaux de câble renforcés, manomètre, soupape de fermeture de sortie, commutateur marche/arrêt.

Remarque : ne convient pas aux produits chimiques acides/agressifs. La version Flux est équipée d'inverseur de flux.

PRODUITS CHIMIQUES DE NETTOYAGE DE SYSTÈMES TRADITIONNELS SOLAIRES
p. 43 p. 46

CODE CBM	MODÈLE	PRESSION MAX.	RÉSERVOIR	PERFORMANCE		DIMENSION		PUISSANCE	
		bar		L	Q (l/min)	H (m)	H (cm)	BASE (cm)	HP
DET10014	SUN/PUMP/4	4,0	25	5-35	36-9	94	43x39	0,5	0,37
DET10016	SUN/PUMP/6/FLUX	6,0	25	10-50	56-18	94	43x39	1	0,74

POMPE DE CHARGEMENT, LAVAGE ET TEST

Spécifique aux systèmes solaires



POMPES PROFESSIONNELLES SPÉCIFIQUES POUR SYSTÈMES DE CHAUFFAGE TRADITIONNEL ET SYSTÈMES DE CHAUFFAGE pour remplissage, lavage et contrôle d'étanchéité de système, grâce à une pompe manuelle haute pression (2,5 BARS) installée sur le chariot. Disponible avec **chariot en acier inoxydable**, pompe périphérique en fonte à phase unique, filtre en laiton, raccords en laiton et raccord rapide, tuyaux de câble renforcés, manomètre, soupape de fermeture de sortie, commutateur marche/arrêt.

Remarque : ne convient pas aux produits chimiques acides/agressifs. La version Flux est équipée d'inverseur de flux.

PRODUITS CHIMIQUES DE NETTOYAGE DE SYSTÈMES TRADITIONNELS SOLAIRES
p. 43 p. 46

CODE CBM	MODÈLE	PRESSION MAX.	RÉSERVOIR	PERFORMANCE		DIMENSION		PUISSANCE	
		bar		L	Q (l/min)	H (m)	H (cm)	BASE (cm)	HP
DET10018	SUN/PUMP/TX/4	4,0	25	5-35	36-9	94	43x39	0,5	0,37
DET10020	SUN/PUMP/TX/6/FLUX	6,0	25	10-50	56-18	94	43x39	1	0,74

EUROMAX 120

Pompe professionnelle de rinçage

new



Le plus puissant.

Le nouveau EUROMAX 120 portable a été conçu pour VIDANGER et REMPLIR rapidement les systèmes de chauffage et de refroidissement avec des produits chimiques non acides ou à base de glycol.

La pompe permet à la fois de vidanger et mettre les systèmes sous pression grâce à la vanne de réglage intégrée.

La pompe est une pompe d'auto-amorçage, équipée d'un convertisseur de flux.

Utilisations conseillées :

résidentielle 10 appartements - 6 étages

industrielle 300 à 500 m² et 7/10 aérothermes. Grosses usines 100/1200 litres (en moyenne).

CODE CBM	MODÈLE	DÉBIT	PRESSION MAX.	PUISSANCE	RÉSERVOIR	POIDS	DIMENSIONS en mm
		Lt/min	bar	kW	Lt	kg	mm
DET10022	EUROMAX120	120 à 0,2 bar	5,4	1,55	50	37	942x550x447

ADOUCCISSEURS MOBILES POUR CHARGEMENT

Systèmes de chauffage/refroidissement



Adoucisseurs sur chariot portable à exécution manuelle (mode man.) et par batterie automatique (mode auto) disponible avec compteur, filtre multi-fonctions (adoucisseur sédiments + recharge) et raccords nautiques. Équipés de mélangeur (mélangeur dureté).

CODE CBM	MODÈLE	L/HEURE MAX.	CYCLIQUE	RACCORDS	DIMENSION en cm
DET10024	TROLLEY 11 (man+mix)	1200	60	3/4"	38x38 h 77
DET10026	TROLLEY/AUTO	1200	60	3/4"	38x38 h 77

PIÈCES DE RECHANGE

CODE CBM	MODÈLE
EAU01332	Cartouche nylon 10" 1052NRL "A".
DET20004	Cartouche avec solution régénérante à solubilité élevée.

KIT ET CARTOUCHES POUR CHARGEMENT

Systèmes de chauffage et remplissage



Les règles techniques et la bonne gestion des systèmes de chauffage exigent l'utilisation d'une eau avec des valeurs de dureté spécifiques (calcium). Lorsqu'il n'est pas possible d'installer des adoucisseurs traditionnels automatiques (par exemple, en raison de problèmes d'espace, aucune canalisation...), on peut aujourd'hui utiliser les nouvelles cartouches à usage unique avec fonction adoucissant. Filtre de connexion Tête + baïonnette avec résine pour adoucissement puissant en kit. Distributeur pour FILTRE ADOUCISSANT pour eau potable avec dureté résiduelle de mélange fixe (environ 25 %) pour remplissage de systèmes de chauffage, fourniture d'équipement pour la préparation de boissons et équivalent. La performance dépend de la qualité de l'eau à l'entrée ; remplacer la cartouche une fois que l'autonomie indiquée est atteinte. La version « DEMI » dispose d'une fonction de déminéralisation.

CODE CBM	MODÈLE	RACCORDS	L/HEURE MAX.	AUTONOMIE	DIMENSION		CARTOUCHE DE RECHANGE	PIÈCES PAR PAQUET
					L	H		
DET20006	KIT/RIVER/ADD/M	1/2" M	1,5	420*	87	420	CADD000M	1
DET20008	KIT/RIVER/ADD/L	1/2" M	2	600*	87	665	CADD000L	1
DET20010	KIT/RIVER/DEMI/M	1/2" M	1,5	150**	87	420	CDEM000M	1
DET20012	KIT/RIVER/DEMI/L	1/2" M	2	230**	87	665	CDEM000L	1

Dureté *25 °f IN - **200 mg/l CaCO₃

APPAREILS DE MESURE ET ANALYSE KITS DE TESTS

KIT DE TESTS DE DURETÉ (seul composant)



CODE CBM	MODÈLE
EAU03410	KITDE TESTS DE DURETÉ

KIT DE TESTS D'ANALYSE



Série de kits de bandes liquides, rapides et prêtes à l'emploi d'analyse des paramètres de l'eau, permettant d'évaluer la dureté, la potabilité et la concentration en produits chimiques pour le traitement de l'eau. Les kits fonctionnent selon la réaction des valeurs de l'eau par rapport aux indicateurs internes, selon lesquels la variation de couleur et une valeur facile à comprendre, indiquent la valeur trouvée. Des indicateurs de bandes test à usage unique sont également disponibles. Chaque kit contient une solution litée et un indicateur (certains modèles disposent d'un kit de réaction supplémentaire).

CODE CBM	ANALYSE
DET20016	ALGOL 110L
DET20018	KIT DE TESTS CUIVRE
DET20020	KIT DE TESTS CO ₂
DET20022	KIT DE TESTS DE DURETÉ (2 composants)
EAU03410	KIT DE TESTS DE DURETÉ (seul composant)
DET20026	FER
DET20028	PH 1-11
DET20030	CHLORE TOTAL
DET20032	MANGANÈSE
DET20034	XS TOTAL TEST
DET20036	CLO ₂ 0-10 ppm

CODE CBM	ANALYSE
DET20038	KIT D'ANALYSE EUROOXY AVEC BANDES (25 TESTS)
DET20040	CLO2 500 ppm
DET20042	SILICATES
DET20044	PHOSPHATES
DET20046	KIT XS (1-2-3)
DET20048	DURETÉ DE SOLUTION LITRÉE
DET20050	NITRATES
DET20052	AMMONIAQUE
DET20054	INDICATEUR DE DURETÉ 15cc
DET20056	CHLORE DPD (LIBRE + COMBINÉ)
DET20058	EUROXY 50AG SUPER